

TOWMOTOR

2,000 - 3,000 kg. Capacidad Gasolina, Gas LP, Combustible Dual Y Diesel

Montacargas de Ruedas Neumáticas



El Montacargas Original

Parte de la familia Mitsubishi Caterpillar Forklift America Inc.





Imágenes históricas de montacargas Towmotor en acción

Más De 80 Años de Diseño y Especialización en Montacargas

Towmotor se fundó en 1919 en Cleveland, Ohio, por F. W. Sears y su hijo, Lester M. Sears. El inicio verdadero realmente data desde Noviembre de 1918, cuando Lester M. Sears concibió y comenzó el diseño de un tractor industrial recto propulsado por gasolina, el primer Towmotor original.

Luego de 14 años de fabricar tractores pequeños, Towmotor introdujo algo revolucionario — una máquina que cambiaría para siempre la industria de manejo de materiales.

En 1933, Towmotor dio a conocer al mundo el primer montacargas, un diseño único que utilizó horquillas frontales para estabilizar la carga. El diseño innovador permitió que un operador descargara fácilmente más de una tonelada de carga — y rápido. Lo que una vez tomó horas y 30 hombres para realizarlo, un montacargas de Towmotor lo hizo con únicamente un conductor y en una fracción del tiempo. El Towmotor “one-man-gang” (cuadrilla de un hombre) fue tan popular que todos los montacargas del momento fueron generalmente referidos como “Towmotors”.

La Cronología

1919	1932	1946	1965	1986
Towmotor se fundó en Cleveland, Ohio, por F.	Towmotor desarrolló y fabricó el primer montacargas a gasolina, el Modelo L., el cual se introdujo en 1933.	Towmotor introdujo el primer vehículo de ruedas neumáticas, el Modelo LT-60, que se diseñó especialmente para la industria de bloques de concreto.	En Noviembre de 1965, Caterpillar Inc. en Peoria, Illinois, adquirió Towmotor de Cleveland – fusionando la tradición de Towmotor de montacargas duraderos, de calidad con la reputación orientada a servicio de Caterpillar como el fabricante líder de equipo de calidad para construcción y traslado de tierra.	El nombre de la empresa oficialmente cambió a Caterpillar Industrial Inc. (CII).

Una Clase Nueva De Towmotors

En la actualidad, Towmotor es más fuerte que nunca. La marca está respaldada por una de las mejores instalaciones de manufactura alrededor del mundo. Los clientes pueden estar seguros de que están recibiendo un montacargas confiable y de alta calidad, que se fabrica en la actualidad en la misma fábrica de los montacargas Cat® y de los montacargas Mitsubishi.

Diseño de Alta Calidad

Diseñada para confiabilidad, la serie GP20S de Towmotor presenta componentes claves de alta calidad, tales como los motores diesel S4S y de combustible dual GK25. La serie también está respaldada por una garantía estándar de 1-año/ 2,000 horas y garantía del tren motriz de 2-años/ 4,000 horas para tranquilidad adicional.



Circa

1944

Hoy

1990

Caterpillar celebró su 25^{vo} año en el negocio de montacargas.

1992

Mitsubishi Caterpillar Forklift America Inc. (MCFA) se formó para fabricar y comercializar montacargas en el Hemisferio Occidental.

2012

Towmotor lanzó la nueva familia de modelo GP20S-GP35S/ DP20HS-DP30HS.

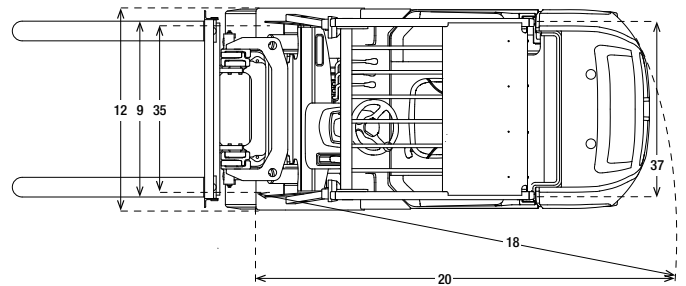
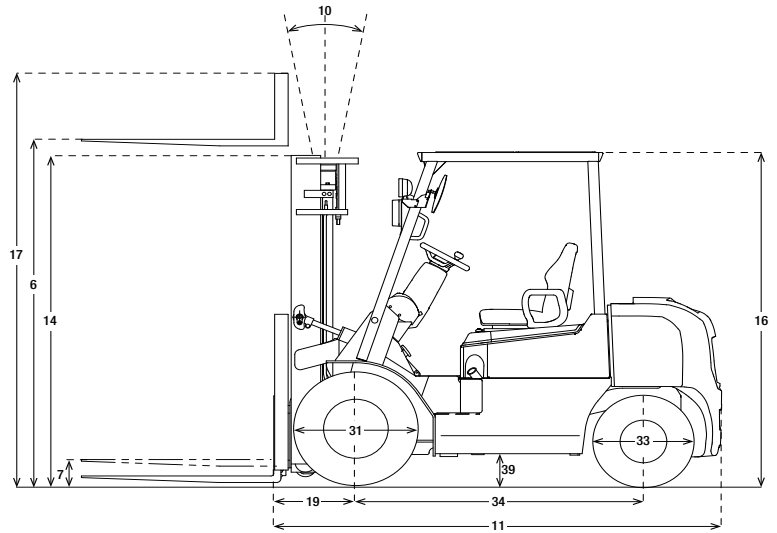


2,000 - 3,000 kg. Montacargas de Ruedas Neumáticas de Gasolina, Gas LP, Combustible Dual Y Diesel

CARACTERÍSTICAS			GP20S		DP20HS		GP25S	
1	Capacidad en el centro de carga nominal	lb kg	4,000	2,000	4,000	2,000	5,000	2,500
2	Capacidad en el centro de carga – distancia	pulg mm	24	500	24	500	24	500
3	Potencia		gasolina / gas LP		diesel		gasolina / gas LP	
4	Tipo de llanta		neumático		neumático		neumático	
5	Número de ruedas, delanteras / traseras (x = propulsadas)		2x / 2		2x / 2		2x / 2	
DIMENSIONES			GP20S		DP20HS		GP25S	
6	Altura máxima de la horquilla – con mástil estándar de dos etapas	pulg mm	118	3,000	118	3,000	118	3,000
7	Altura libre de la horquilla – con mástil estándar de dos etapas	pulg mm	5.5	140	5.5	140	5.5	140
8	Dimensiones de horquilla – largo x ancho x espesor	pulg mm	42 x 3.9 x 1.8	1,070 x 100 x 45	42 x 3.9 x 1.8	1,070 x 100 x 45	42 x 3.9 x 1.8	1,070 x 100 x 45
9	Espaciamento de la horquilla – de parte externa a parte externa mínimo / máximo	pulg mm	9.6 / 39.3	244 / 1,000	9.6 / 39.3	244 / 1,000	9.6 / 39.3	244 / 1,000
10	Inclinación, hacia adelante / hacia atrás	grados	6 / 10		6 / 10		6 / 10	
11	Longitud para superficie de horquilla	pulg mm	99.4	2,525	99.4	2,525	100.8	2,560
12	Ancho total con llantas estándar	pulg mm	45.3	1,150	45.3	1,150	45.3	1,150
	Ancho total con duales opcionales	pulg mm	N / A		N / A		N / A	
14	Altura con el mástil descendido	pulg mm	78.3	1,990	78.3	1,990	78.3	1,990
15	Altura del asiento	pulg mm	45.3	1,104	45.3	1,104	45.3	1,104
16	Altura a la parte superior de la guarda encima de la cabeza	pulg mm	81.7	2,075	81.7	2,075	81.7	2,075
17	Altura con el mástil extendido	pulg mm	160	4,055	160	4,055	160	4,055
18	Radio de giro exterior mínimo	pulg mm	90.6	2,300	90.6	2,300	91.5	2,325
19	Constante del momento de carga	pulg mm	17.9	455	17.9	455	18.1	460
20	Pasillo mínimo – pila de 90° – cero espacio libre sin carga	pulg mm	108.5	2,755	108.5	2,755	109.6	2,785
RENDIMIENTO			GP20S		DP20HS		GP25S	
21	Velocidad de recorrido, con carga / vacío	mph km/h	11.8 / 12.1	19.0 / 19.5	11.8 / 12.1	19.0 / 19.5	11.8 / 12.1	19.0 / 19.5
22	Velocidad de elevación, con carga / vacío	fpm mm/s	114 / 130	580 / 660	126 / 132	640 / 670	114 / 130	580 / 660
23	Velocidad de descenso, con carga / vacío	fpm mm/s	98 / 98	500 / 500	98 / 98	500 / 500	98 / 98	500 / 500
24	Tiro de barra de tracción cargado (clasificación 60 minutos)	lb N	3,642	16,200	4,002	17,800	3,597	16,000
25	Tiro de barra de tracción cargado al máximo (clasificación 5 minutos)	lb N	4,181	18,600	4,496	20,000	4,136	18,400
26	Ascenso en pendientes con carga a 1 mph (1.6 km)	%	32.8		35.6		27.8	
27	Ascenso en pendientes máximo, cargado / vacío	%	38.1 / 14.3		40.4 / 14.3		32.2 / 14.3	
PESO			GP20S		DP20HS		GP25S	
28	Peso, vacío	lb kg	7,190	3,260	7,430	3,370	7,830	3,550
29	Carga por eje con carga nominal delantera / trasera (est.)	lb kg	9,370 / 1,430	4,390 / 650	9,370 / 1,380	4,390 / 650	11,650 / 1,560	5,490 / 730
30	Carga por eje sin carga, delantera / trasera (est.)	lb kg	2,390 / 4,360	1,080 / 1,960	2,390 / 4,360	1,080 / 1,960	3,260 / 4,950	1,480 / 2,240
CHASIS			GP20S		DP20HS		GP25S	
31	Tamaño de llanta – delantera (estándar)	pulg	7.0 x 12-12PR		7.0 x 12-12PR		7.0 x 12-12PR	
	Tamaño de llanta – delantera (duales opcionales)	pulg	N / A		N / A		N / A	
33	Calibre de llanta – trasera	pulg	6.0 x 9-10PR		6.0 x 9-10PR		6.0 x 9-10PR	
34	Distancia entre ejes	pulg mm	65.0	1,650	65.0	1,650	65.0	1,650
35	Ancho de la banda de rodamiento - delantera (llantas estándar)	pulg mm	37.8	960	37.8	960	37.8	960
	Ancho de la banda de rodamiento – delantera (duales opcionales)	pulg mm	N / A		N / A		N / A	
37	Ancho de la banda de rodamiento – trasera	pulg mm	38.6	980	38.6	980	38.6	980
38	Espacio libre al suelo en el punto más bajo del mástil	pulg mm	4.5	115	4.5	115	4.5	115
39	Espacio libre al suelo en el centro o distancia entre ejes	pulg mm	6.6	167	6.6	167	6.6	167
40	Frenos de servicio	tipo	operado con el pie, hidráulico		operado con el pie, hidráulico		operado con el pie, hidráulico	
41	Frenos de estacionamiento	tipo	accionado con la mano, mecánico		accionado con la mano, mecánico		accionado con la mano, mecánico	
ELÉCTRICO			GP20S		DP20HS		GP25S	
42	Modelo de motor		GK25		S4S		GK25	
43	Potencia continua S.A.E. bruta	HP kW	53.6	40.0	59.0	44.0	53.6	40.0
44		a rpm	2,200		2,300		2,200	
45	Par máximo S.A.E. bruto	lb-pie Nm	137	186	135	183	137	186
46		a rpm	1,600		1,800		1,600	
47	Cilindros / desplazamiento	p.c. L	152	2.5	203	3.3	152	2.5
48	Tipo de transmisión		powershift		powershift		powershift	
49	Número de velocidades, al frente / reversa		1 / 1		1 / 1		1 / 1	
50	Presión de alivio para aditamentos	psi bar	2,625	181	2,625	181	2,625	181
51	Nivel de ruido – valor medio en el oído del operador Leq	dB(A)	73.5		73.5		73.5	

DP25HS		GP30S		DP30HS	
5,000	2,500	6,000	3,000	6,000	3,000
24	500	24	500	24	500
diesel		gasolina / gas LP		diesel	
neumático		neumático		neumático	
2x / 2		2x / 2		2x / 2	
DP25HS		GP30S		DP30HS	
118	3,000	118	3,000	118	3,000
5.5	140	5.7	145	5.7	145
42 x 3.9 x 1.8	1,070 x 100 x 45	42 x 4.8 x 1.8	1,070 x 122 x 45	42 x 4.8 x 1.8	1,070 x 122 x 45
9.6 / 39.3	244 / 1,000	9.6 / 39.3	244 / 1,000	9.6 / 39.3	244 / 1,000
6 / 10		6 / 10		6 / 10	
100.8	2,560	105.9	2,690	105.9	2,690
45.3	1,150	50.2	1,275	50.2	1,275
N / A		N / A		N / A	
78.3	1,990	79.3	2,015	79.3	2,015
45.3	1,104	44.3	1,124	44.3	1,124
81.7	2,075	82.5	2,095	82.5	2,095
160	4,055	160	4,055	160	4,055
91.5	2,325	95.1	2,415	95.1	2,415
18.1	460	19.5	495	19.5	495
109.6	2,785	114.6	2,910	114.6	2,910
DP25HS		GP30S		DP30HS	
11.8 / 12.1	19.0 / 19.5	11.8 / 12.1	19.0 / 19.5	11.8 / 12.1	19.0 / 19.5
126 / 132	640 / 670	91 / 104	460 / 530	100 / 107	510 / 545
98 / 98	500 / 500	104 / 98	530 / 500	104 / 98	530 / 500
3,957	17,600	3,552	15,800	3,867	17,200
4,429	19,700	4,114	18,300	4,361	19,400
30.2		22.8		24.5	
34.2 / 14.3		26.5 / 17.3		27.7 / 17.3	
DP25HS		GP30S		DP30HS	
8,050	3,650	9,240	4,190	9,460	4,290
11,650 / 1,560	5,490 / 730	13,890 / 1,750	6,550 / 820	13,890 / 1,750	6,550 / 820
3,260 / 4,950	1,480 / 2,240	3,920 / 5,720	1,770 / 2,600	3,920 / 5,720	1,770 / 2,600
DP25HS		GP30S		DP30HS	
7.0 x 12-12PR		28 x 9-15-12PR		28 x 9-15-12PR	
N / A		N / A		N / A	
6.0 x 9-10PR		6.50 x 10-10PR		6.50 x 10-10PR	
65.0	1,650	65.0	1,650	65.0	1,650
37.8	960	41.7	1,060	41.7	1,060
N / A		N / A		N / A	
38.6	980	38.6	980	38.6	980
4.5	115	5.3	135	5.3	135
6.6	167	7.4	189	7.4	189
operado con el pie, hidráulico		operado con el pie, hidráulico		operado con el pie, hidráulico	
accionado con la mano, mecánico		accionado con la mano, mecánico		accionado con la mano, mecánico	
DP25HS		GP30S		DP30HS	
S4S		GK25		S4S	
59.0	44.0	53.6	40.0	59.0	44.0
2,300		2,200		2,300	
135	183	137	186	135	183
1,800		1,600		1,800	
203	3.3	152	2.5	203	3.3
powershift		powershift		powershift	
1 / 1		1 / 1		1 / 1	
2,625	181	2,625	181	2,625	181
73.5		73.5		73.5	

Los números que se muestran en el siguiente diagrama corresponden a la primera columna del cuadro de especificaciones.



2,000 - 3,000 kg. Gasolina, Gas LP, Combustible Dual Y Diesel Montacargas de Ruedas Neumáticas



Fortaleza

Este montacargas se construyó para desempeñarse en la mayoría de las aplicaciones desafiantes. Sus motores de alto rendimiento se diseñaron para destacar en velocidades de desplazamiento y de levantamiento, en tiro de barra de tracción y en eficiencia de combustible. El eje propulsor de una pieza, de diseño flotante y el eje de dirección totalmente hidrostático, proporcionan excelente durabilidad y rendimiento, turno tras turno.



Diseño

Los montacargas de Towmotor se diseñaron como montacargas de alto rendimiento con el operador y el técnico de servicio en mente. El diseño del mástil, la guarda encima de la cabeza y el panel de pantalla proporcionan visibilidad en todas direcciones líder en la industria. Teniendo en mente la capacidad de servicio, el compartimiento del motor se construyó con paneles laterales desmontables, así como con una placa de piso de una pieza que puede desmontarse sin herramientas, haciendo mucho más fácil la rutina de mantenimiento. Esto lleva a menos tiempo de inactividad, resultando en menores costos para usted y para su negocio.



Comodidad

Un estribo de entrada baja, agarradera alargada, asiento de vinilo con restricciones de cadera reforzadas y columna de dirección de inclinación, todo ello proporciona fácil acceso y confort para el operador durante todo su turno. Una variedad de opciones también está disponible, no sólo para personalizar el montacargas, sino también para ayudar a sus operadores a cumplir sus tareas diarias.